

MILLENIAL 2



“Es el camión blindado con mayor accesibilidad en la prestación de servicios inter urbanos y rutas.”

MILLENIAL 2



Características

- Nuevo diseño estético y funcional homologado.
- Capacidad para cuatro personas: conductor/navegante y dos custodias.
- Tres compartimientos: Conducción - Vigilancia - Valores.
- Cumple con todos los ensayos homologados por la autoridad de aplicación: INTI, CNTSV.
- Nuestros blindajes balísticos de resistencia RB-4 (calibre FAL 7,62 mm) en toda la carrocería, en superficies opacas y en cristales de seguridad.
- Cumplen con todas las normas de ANMAC-Renar y sus correspondientes certificados.
- Metalúrgica Oliva Hnos. S.A. cumple con las auditorias de calidad de Mercedes Benz.

www.moh.com.ar

MOH
TECNOLOGIA EN SEGURIDAD

Equipamiento Interior:



Posee todo el confort y las prestaciones de habitabilidad y conducción de los vehículos originales de Mercedes Benz

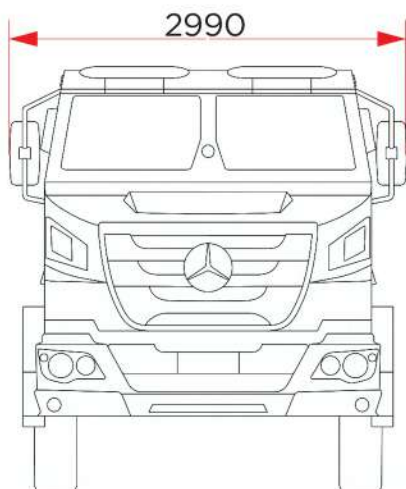
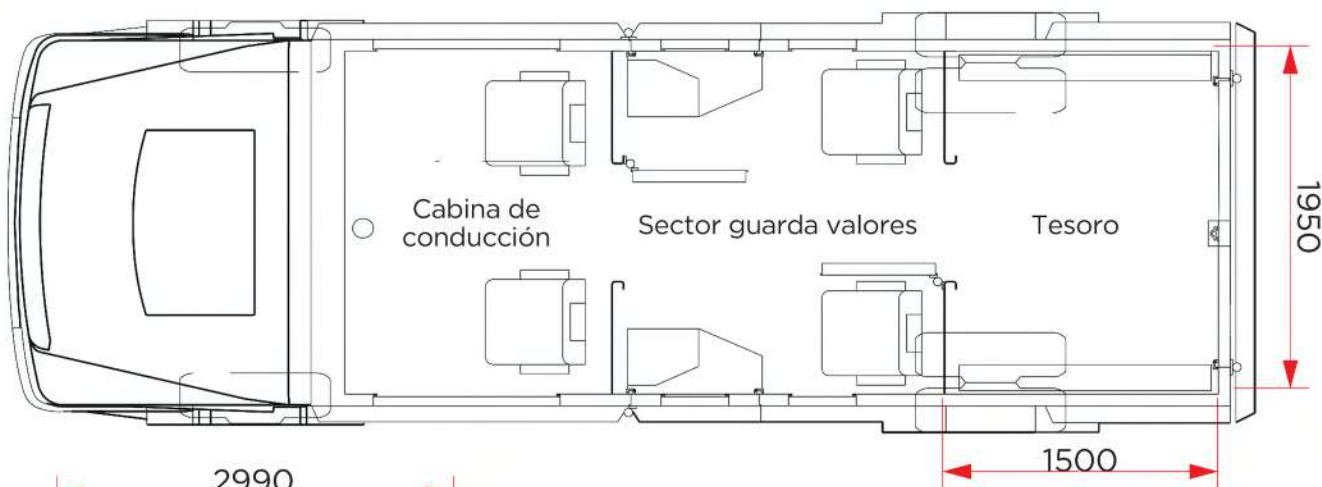
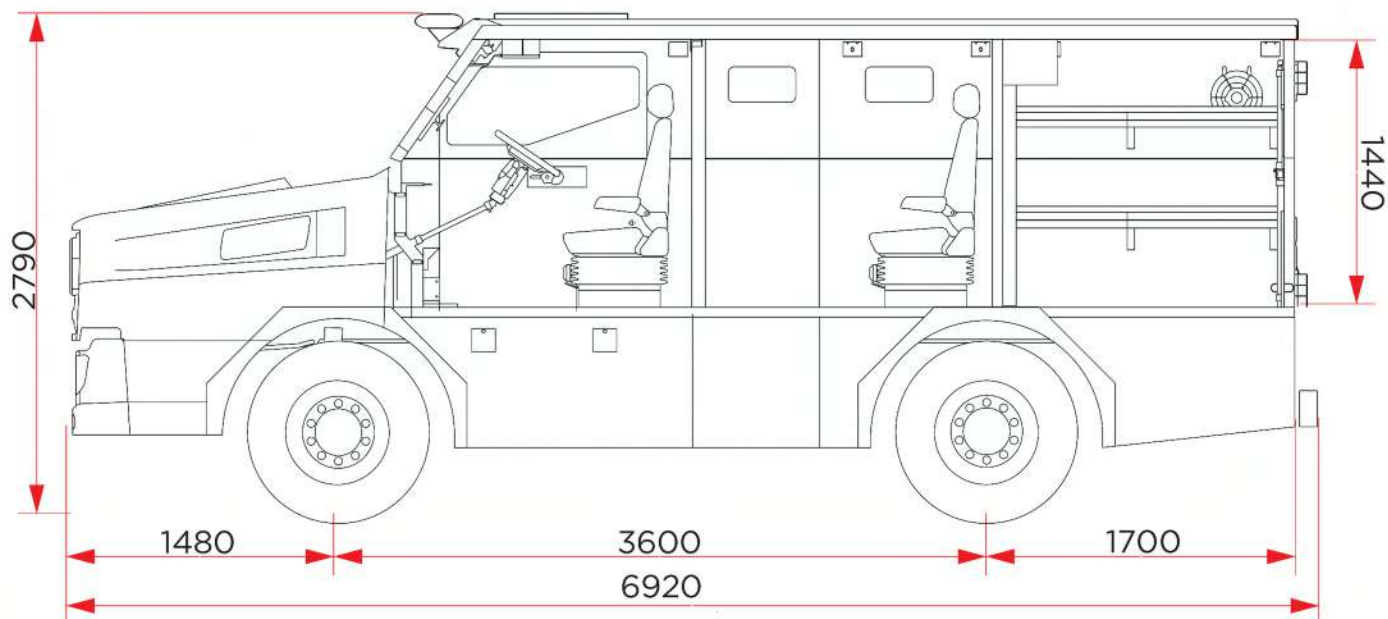
- En cabina de conducción, butacas y panel de instrumentos original Mercedes Benz.
- En sector guarda valores, butacas ergonómicas, Puertas de apertura tipo oreja con electro cerraduras comandadas por PLC desde el puesto de conducción, pasadores de seguridad, amplias troneras con compuertas blindadas RB-4.
- Todo el Interior con canales para conducción eléctrica ocultos para iluminación, puertos USB para recarga de dispositivos móviles.
- Con capacidades tecnológicas superiores: nuestro sistema de conductos eléctricos permite la instalación de sistemas de cámaras y monitoreo remoto, apertura de puertas, detección de eventos, sistemas de seguimiento satelital, hoja de ruta electrónica controlada remotamente.

Iluminación exterior-espejos:



Faros originales Mercedes Benz, Atego 1721, Balizas destellantes programadas, toda la iluminación de señalización exterior es tipo LED con materiales certificados y con ensayos realizados por laboratorios autorizados por el INTI, cumplen con certificación de CNTSV (Comisión Nacional de Transporte y Seguridad Vial). Espejos originales Mercedes Benz, mantienen todas las funciones de comando a distancia para su ajuste.

Dimensiones:



Las dimensiones están expresadas en milímetros.
Las dimensiones del tesoro pueden modificarse en función del proyecto del cliente.
Las imágenes, dimensiones, pesos u otros datos son no contractuales y pueden ser modificadas por MOH S.A., sin previo aviso.

CERTIFICADO
ISO 9001
2015

(54-11) 2150/2600 al 2605
metalurgicaoliva@moh.com.ar
Cafferata Norte 3248, (Pque. Ind. Burzaco)
Burzaco, Provincia de Bs.As, Argentina C.P.: 1852
www.moh.com.ar @metalurgica.oliva.hnos

